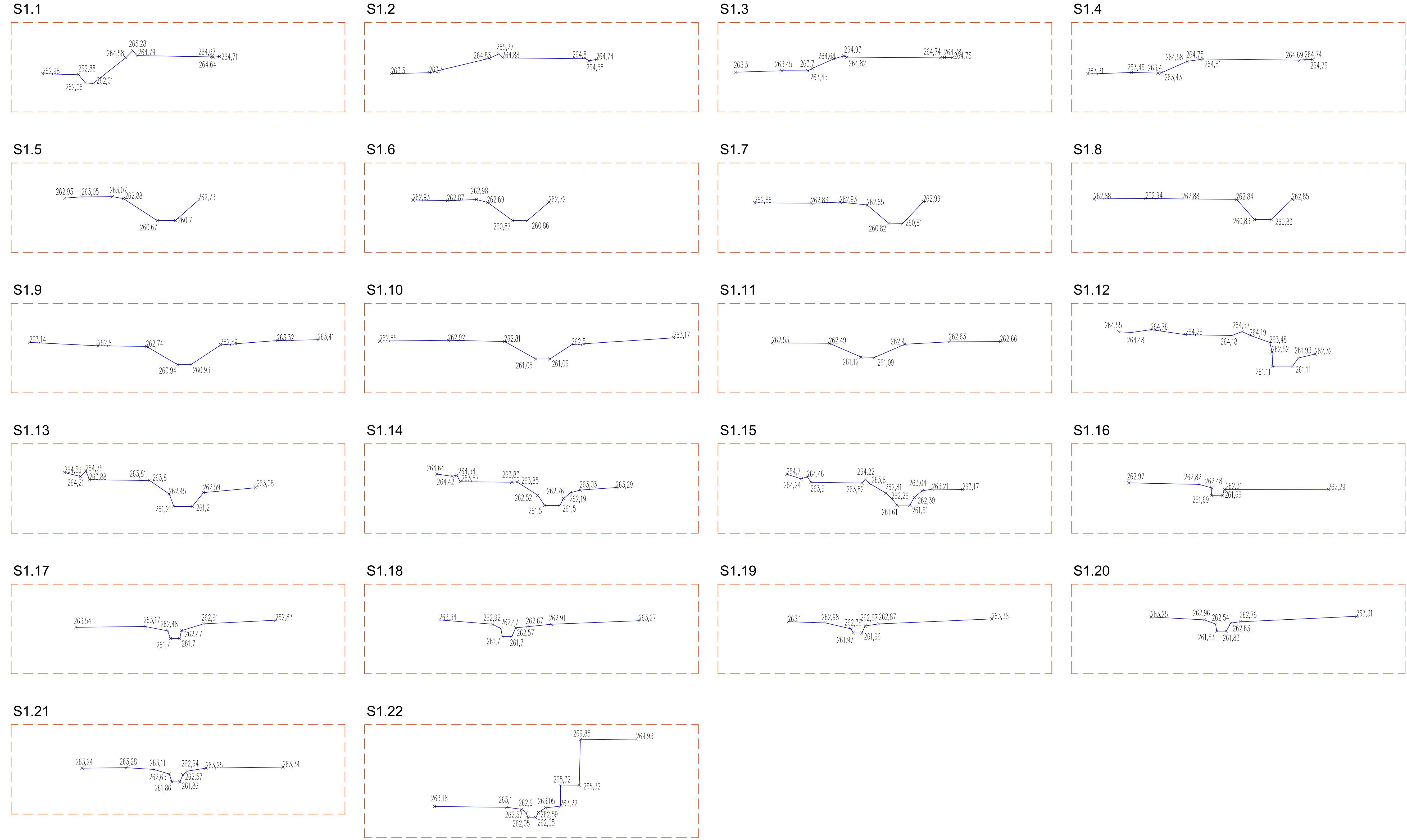
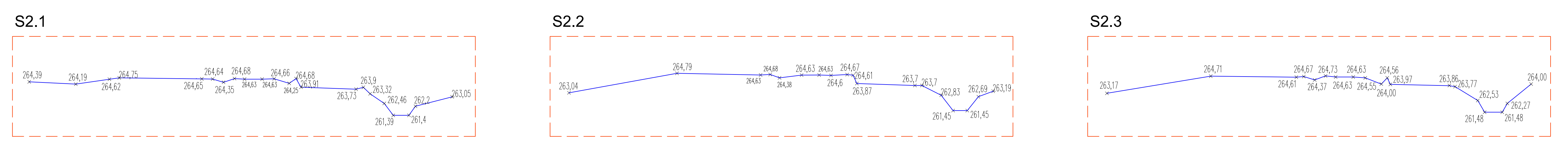


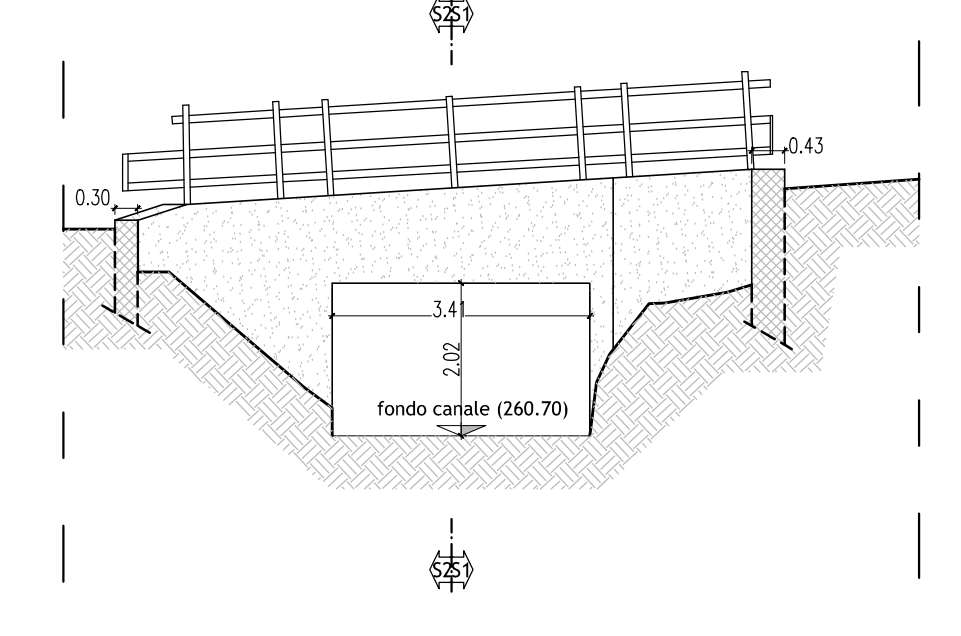
**RILIEVO SEZIONI FINO A 20ML**  
Scala 1:200



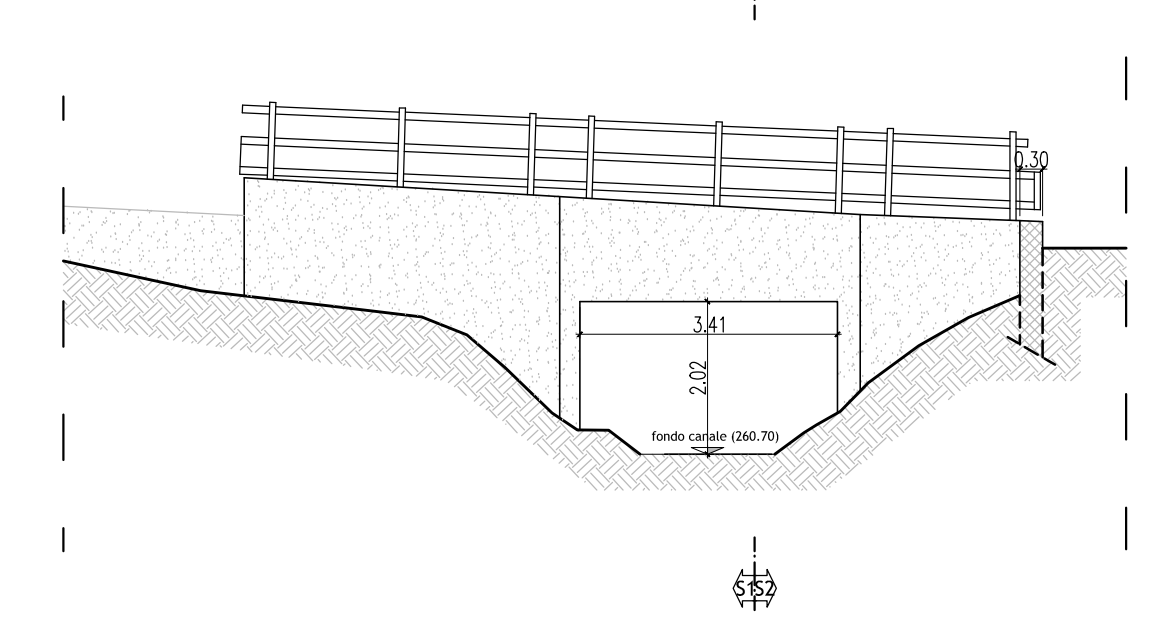
**RILIEVO SEZIONI OLTRE A 20ML**  
Scala 1:200



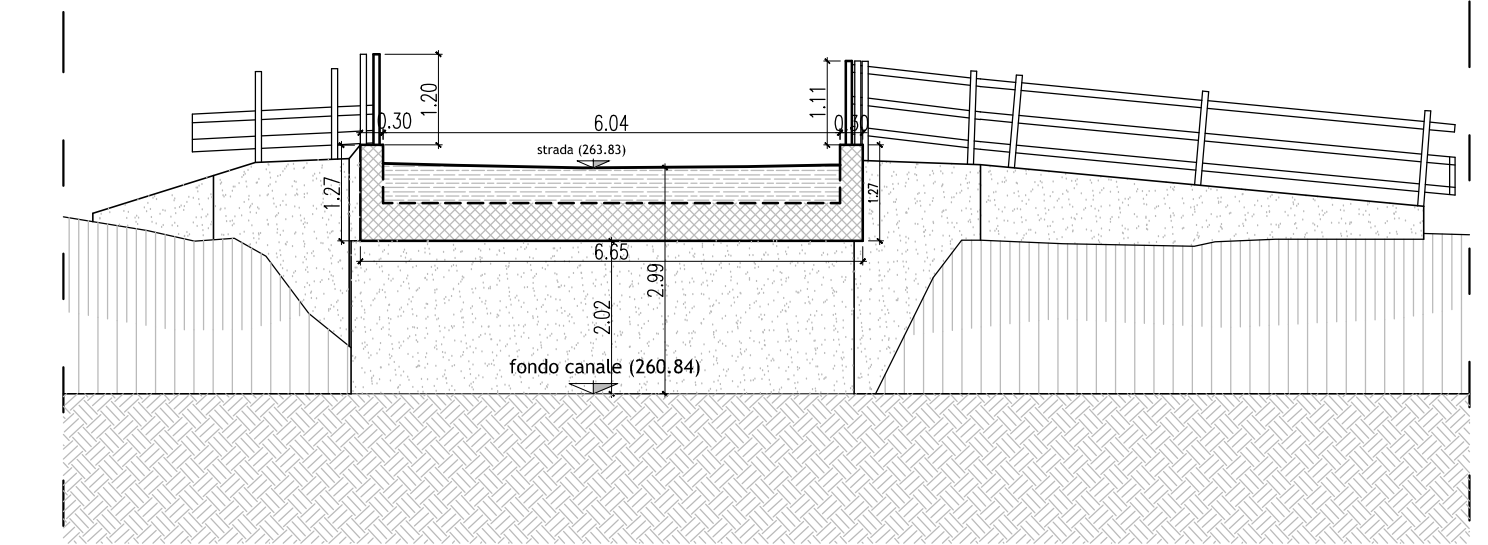
**PROSPETTO EST**  
Scala 1:100



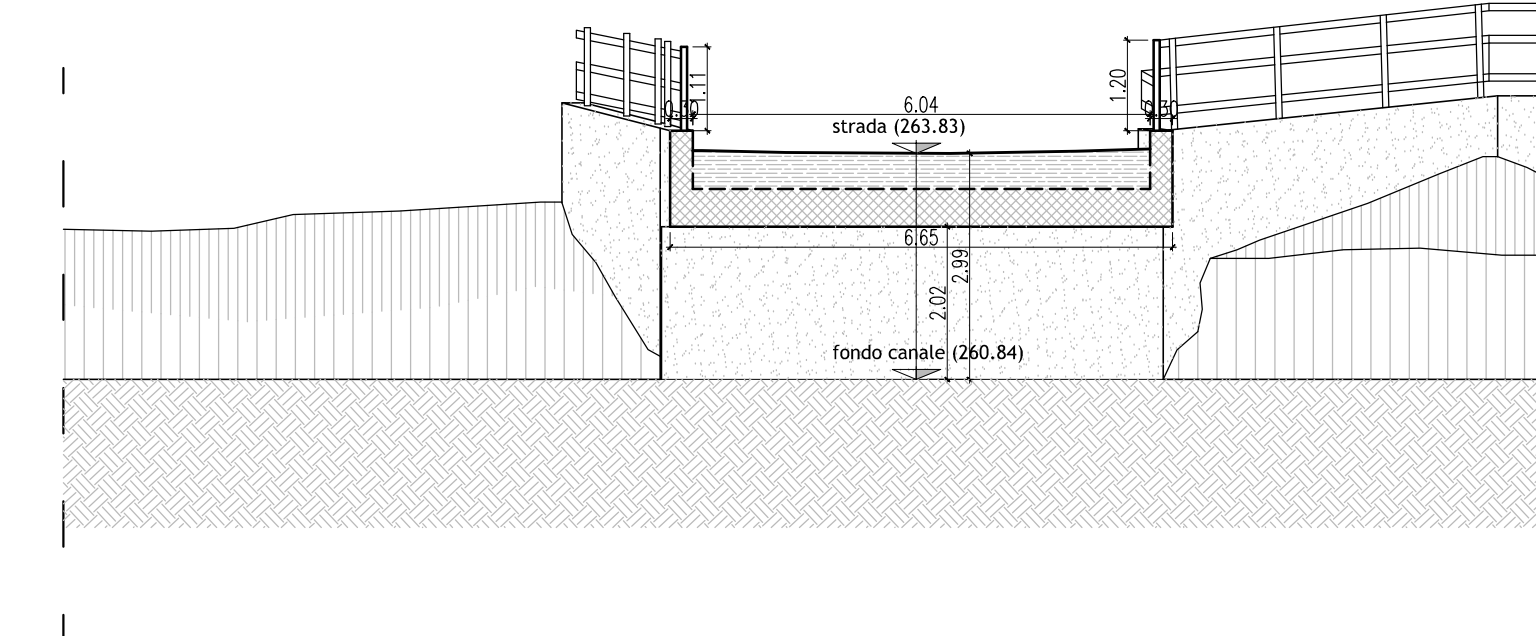
**PROSPETTO OVEST**  
Scala 1:100



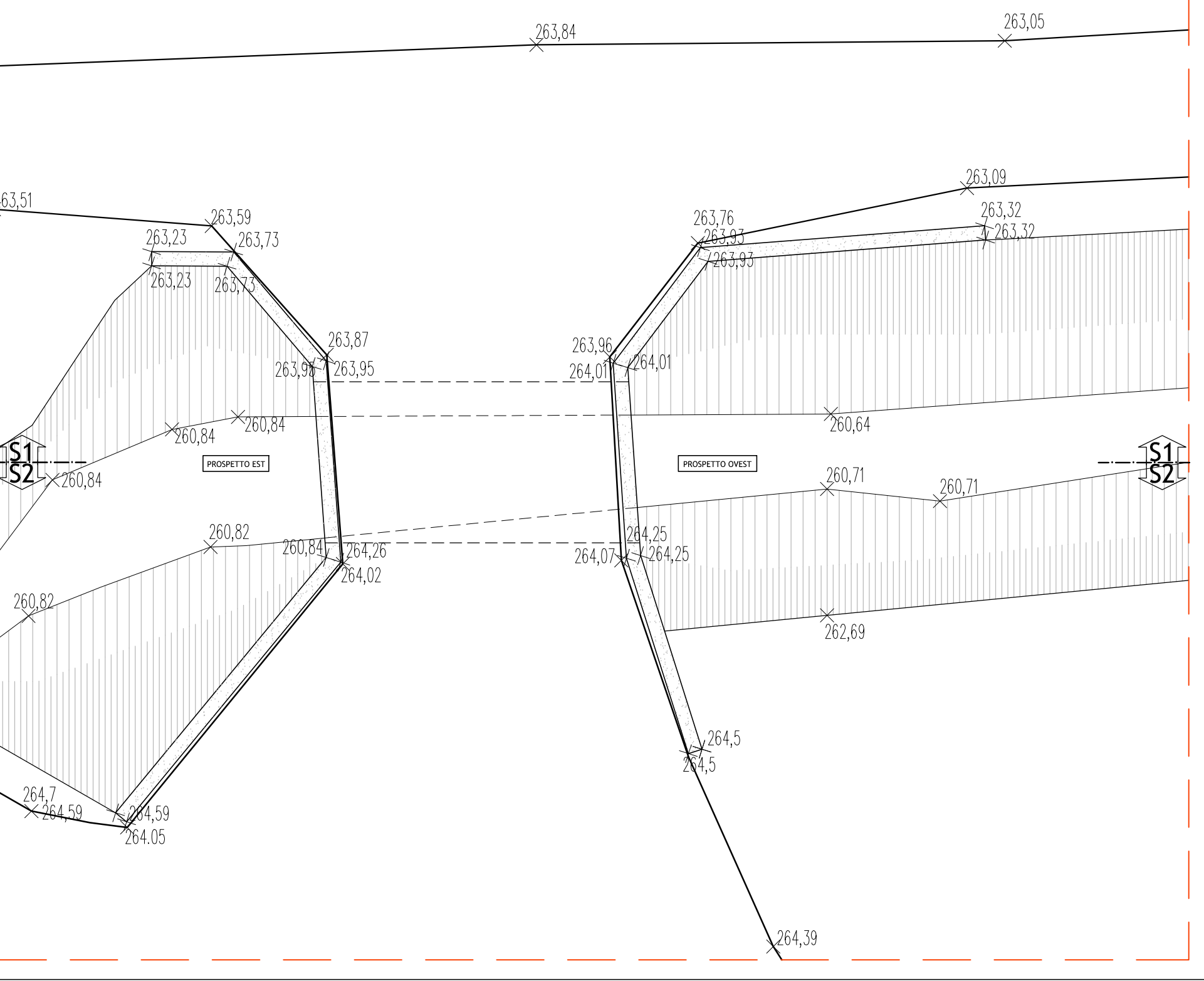
**SEZIONE S1**  
Scala 1:100



**SEZIONE S2**  
Scala 1:100



**STRALCIO PLANIMETRIA**  
MANUFATTO DI SCAVALCO  
Scala 1:100



**COMMITTENTE:**  
  
**RETE FERROVIARIA ITALIANA S.P.A.**  
 VICE DIREZIONE GENERALE NETWORK MANAGEMENT INFRASTRUTTURE  
 DIREZIONE INVESTIMENTI - PROGRAMMI SOPPRESSIONE P.L. E RISANAMENTO ACUSTICO

**SOGGETTO TECNICO:**  
 RFI - VICE DIREZIONE GENERALE NETWORK MANAGEMENT INFRASTRUTTURE  
 DIREZIONE INVESTIMENTI PROGRAMMI SOPPRESSIONE P.L. E RISANAMENTO ACUSTICO  
 PM PORTAFOLIO NORD-EST

**PROGETTAZIONE:**  
**STUDIO CATALANO Srl**  
 Servizi di Ingegneria  
 Via Vallorcello 109b - Vasto (CH)

**PROGETTO DEFINITIVO**  
**LINEA COLICO-SONDRIO**  
**SOPPRESSIONE DEL PASSAGGIO A LIVELLO AL KM 24+270**  
**COMUNE DI FORCOLA (SO)**

**VIABILITA' RILIEVO TOPOGRAFICO: SEZIONI DI RILIEVO**      SCALA: VARIE  
 Foglio - di -

PROGETTO/ANNO    SOTTOPR.    LIVELLO    NOME DOC.    PROGR. OP.    FASE FUNZ.    NUMERAZ.  
 326322    003    PD    TSSP    01    00    E007

Rev.	Descrizione	Redatto	Data	Verificato P.S.	Data	Approvato D.T.	Data	Autorizzato R.I.P.S.	Data
A	Emissione	Geom. D.STIVALETTA	22/07/2022	Arch. M.VESPA/SANO	22/07/2022	Ing. F. CATTOLANO	22/07/2022	Ing. L. VESPA	22/07/2022
R.F.I.	Emissione	L. Dell'Oso		G. Tamburo		C. De Gregorio			

POSIZIONE ARCHIVIO	LINEA	SEDE TECN.	NOME DOC.	NUMERAZ.	
Verificato e trasmesso	Data	Convalidato	Data	Archiviato	Data